

Serie ECO
Canalizzabile
Slim



Design sottile

Il design sottile consente installazioni in cui i controsoffitti sono ad altezza ridotta. Tubo di scarico come accessorio standard.



Altezza
198 mm
Pompa scarico
condensa inclusa

Selezionabile con un'ampia gamma di pressione statica

Utilizzando il motore ventilatore CC, è possibile modificare il livello di pressione statica da 0 a 90 Pa. Il valore della pressione statica si seleziona tramite il telecomando o comando remoto cablato.



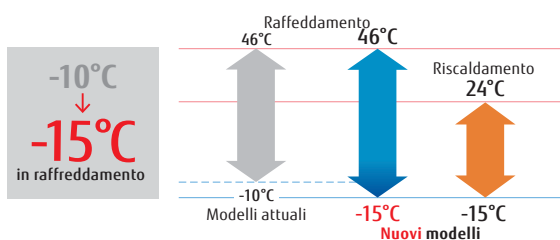
0 a 90 Pa

Kit griglia automatica (opzionale)

La griglia automatica piatta offre un flusso d'aria confortevole e si armonizza con interni di lusso.



Funzionamento a bassa temperatura



Modello : ARXG09KLLAP / ARXG12KLLAP / ARXG14KLLAP / ARXG18KLLAP



ARXG09/12/14KLLAP



ARXG18KLLAP



Per ARXG09/12/14KLLAP Per ARXG14/18KLLAP

Specifiche tecniche

Modello N.	Unità interna		ARXG09KLLAP	ARXG12KLLAP	ARXG14KLLAP	ARXG18KLLAP
	Unità esterna		AOHG09KATA	AOHG12KATA	AOHG14KATA	AOHG18KATA
Detrazione fiscale 65%			-	-	-	-
Conto termico			-	-	-	-
Alimentazione			Monofase, ~230V, 50Hz			
Potenza	Raffreddamento	kW	2.5(0.9-2.7)	3.5(0.9-3.7)	4.3(0.9-4.5)	5.2(0.9-5.4)
	Riscaldamento		3.2(0.9-3.9)	4.1(0.9-4.4)	5.0(0.9-5.3)	6.0(0.9-6.3)
Potenza assorbita	Raffreddamento/Riscaldamento	kW	0.69/0.88	1.09/1.17	1.37/1.42	1.66/1.71
EER	Raffreddamento	W/W	3.62	3.21	3.14	3.13
	Riscaldamento		3.64	3.50	3.52	3.51
Pdesign	Raff./Risc. (-10°C)	kW	2.5/2.3	3.5/2.8	4.3/3.2	5.2/3.8
SEER	Raffreddamento	W/W	5.9	5.8	5.6	5.8
	Riscaldamento		3.8	3.8	3.8	3.8
Classe di efficienza energetica	Raffreddamento	A+		A+	A+	A+
	Riscaldamento	A		A	A	A
Max. corrente assorbita	Raffreddamento/Riscaldamento	A	6.9/6.9	7.7/7.7	9.2/9.2	10.1/10.1
Consumo energetico annuo	Raffreddamento	kWh/a	148	211	269	313
	Riscaldamento		847	1,031	1,177	1,398
Capacità di deumidificazione			0.7	1.3	1.5	2.0
Pressione Sonora	Unità int. (Raff.)	H/M/L/Q	28/27/26/25	29/28/26/25	32/30/28/26	32/30/29/27
	Unità int. (Risc.)	H/M/L/Q	28/26/25/24	29/28/26/24	32/30/28/25	32/30/29/27
Potenza Sonora	Unità est. (Raff./Risc.)	Alta	47/48	49/50	50/51	51/52
	Unità int. (Raff./Risc.)	Alta	57/57	58/58	60/60	58/58
Portata d'aria	Unità est. (Raff./Risc.)	Alta	60/60	62/62	63/63	63/64
	Unità int./Unità est. (Raff.)	Alta	600/1,610	650/1,630	800/1,670	940/1,710
	Unità int./Unità est. (Risc.)	Alta	600/1,550	650/1,410	800/1,580	940/1,840
Range di pressione statica (Standard)			Pa da 0 a 90 (25)	Pa da 0 a 90 (25)	Pa da 0 a 90 (25)	Pa da 0 a 90 (25)
Dimensioni A x L x P	Unità Interna	mm	198×700×620	198×700×620	198×700×620	198×900×620
	Unità esterna	mm	541×663×290	541×663×290	542×799×290	542×799×290
Peso	Unità Interna	kg(lbs)	17(37)	17(37)	17(37)	20(44)
	Unità esterna	kg(lbs)	23(51)	25(55)	32(71)	33(73)
Attacchi tubazioni (Liquido / Gas)			6.35/9.52	6.35/9.52	6.35/9.52	6.35/12.70
Diametro scarico condensa (int./est.)			25/32	25/32	25/32	25/32
Max lunghezza tubazioni e precarica			15 (15)	15 (15)	20 (15)	20 (15)
Massimo dislivello			15	15	15	15
Campo di funzionamento	Raffreddamento	°CDB	da -10 a 46	da -10 a 46	da -10 a 46	da -10 a 46
	Riscaldamento	°CDB	da -15 a 24	da -15 a 24	da -15 a 24	da -15 a 24
Refrigerante	Tipo (GWP)		R32(675)	R32(675)	R32(675)	R32(675)
	Carica	kg(CO2eq-T)	0.6(0.405)	0.7(0.473)	0.85(0.574)	0.9(0.608)

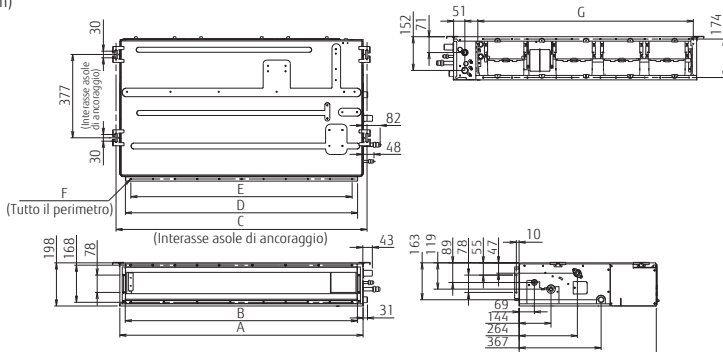
Componenti opzionali

*Per la compatibilità delle parti opzionali dei dispositivi Intesis, fare riferimento alla pagina dell'elenco dei Componenti Opzionali C-046.

- Comando remoto compatto a filo semi incasso: UTY-RCRGZ1
- Comando remoto cablato touch: UTY-RNRGZ5
- Comando remoto cablato: UTY-RLRG, UTY-RNNGM, UTY-RVNGM
- Comando remoto semplice: UTY-RSRG, UTY-RSNGM
- Interruttore esterno di controllo: UTY-TERX
- Interfaccia LAN Wireless: UTY-TFSXZ1, UTY-TFSXJ3 (disponibile da giugno '23)
- Filtro agli ioni d'argento: FJ-RC-WIFI-1
- Kit griglia automatica servocomandata: UTD-HFTA (09-14), UTD-HFTB (18), UTD-GXTA-W (09-14), UTD-GXTB-W (18)
- Unità ricevente IR: UTY-LBTGM
- Convertitore di rete per monosplit (modello alimentato in CQ): UTY-VTGX
- Convertitore di rete per monosplit (modello alimentato in CA): UTY-VTGXV
- Set connettori: UTY-XWZSXG
- Sensore remoto: UTY-XSZX
- Kit apporto aria esterna: UTZ-VXAA

Dimensioni

(Unità: mm)



	ARXG09/12/14KLLAP	ARXG18KLLAP
A	700	900
B	650	850
C	734	934
D	650	850
E	P100x6=600	P100x8=800
F	18xØ5	22xØ5
G	574	774